

付属ランプについて

仕様

ランプ	定格電圧	周波数	消費電力	入力電流	光色	ランプの定格寿命
株式会社 ビートソニック製 LED電球 LDF68D (E17口金)	AC100V	50/60Hz 共用	2.5W	0.03A	電球色相当	15000時間

・ランプの種類はランプの表示でご確認ください。

使用上のご注意

- ・ランプの定格寿命は明るさの経年劣化を示す平均値であり、製品寿命の保証ではありません。
- ・ラジオやテレビなどの音響および映像機器の近くで点灯しますと、雑音が入ることがありますのでご注意ください。
- ・赤外線リモコンを採用した機器(テレビやエアコンなど)の近くで点灯しますと、リモコンが誤作動することがあります。
- ・LED素子には光色、明るさにバラツキがあるため、同じ形名の商品でも光色、明るさが異なることがあります。
- ・雷サージ対策ブレーカー(パルスタ付ブレーカー)を通った配線にてご使用ください。(雷の高電圧サージによる短寿命の原因)

安全チェックシート

●1年に1回は下記項目の点検を行ってください。

電源を入れても、時々点灯しないときがある。	器具からこげくさい臭いがする。	左記項目に該当する場合 危険な状態になっていますので 使用を中止してください
器具を動かすと点滅する。	器具に傷みやひび割れ、変形がある。	
器具が異常に熱い。	点灯させたときに漏電ブレーカが動作することがある。	

上記点検項目以外でも不具合があれば、販売店等の専門家にご相談ください。

製品保証とアフターサービス

製品保証規定

- 取扱説明書の注意書きに従った正常な使用状態で故障した場合には、無料で修理致します。
- 保証期間内に故障して無料修理をお受けになる場合には、商品に本書を添えて販売店までお申しつけください。
- 保証期間内でも以下の項目に該当の場合は保証の適用対象外となり有料修理になります。
 - 使用上の誤り及び不当な修理や改造による故障及び損傷。
 - お買上げ後の落下などによる故障及び損傷。
 - 火災、地震、落下、水害、その他天災地変、公害や異常電圧による故障及び損傷。
 - 仕様条件と異なる特殊用途あるいは過酷な条件のもとでの使用による故障及び損傷。
 - 本保証期間(1年間)後の故障及び損傷。
 - 本書の提示がない場合。
 - 本書にお買上げ年月日、販売店名の記載のない場合、あるいは字句を書替えられた場合。
 - 施工時の過大な外力、歪や施工上の不備による変形、破損、故障。
 - 第三者の故意、過失などの外部要因によって生じた変形、破損、故障。
 - 当社純正以外の部品、材料等を使用したことを原因とする変形、破損、故障。
 - 当社又は法令が許容していない取扱い方法、改造、部品の装着を原因とする変形、破損、故障。
 - 当社納入時の科学・技術水準では、予見が不可能だった事由による故障。
 - ご使用による器具の汚れ、キズ。
 - 各部材の経時変化を伴う自然劣化による照明機能低下の故障、損傷。
 - 照明器具において、24時間連続使用など、1日20時間以上の長時間使用の場合は、通常の保証期間の半分の期間となります。
- 修理、代替品の納入、部品交換を行った場合でも保証期間の起算日は対象製品の当初納入日とさせていただきます。

■本保証書は、日本国内においてのみ有効です。
This warranty is valid only in Japan.

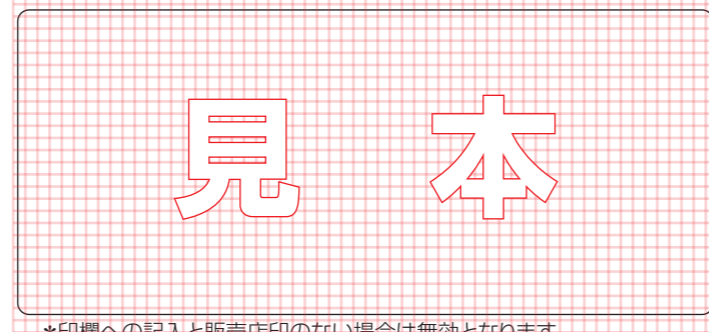
レイゾン株式会社

〒601-8121 京都市南区上鳥羽大物町7番地 京都南ビル
https://rayson-kyoto.com/



保証書

お客様の正常なご使用状態で万一故障した場合には左記の製品保証規定により、無料で修理を行ないます。(消耗部品は除きます。)お買上げの日から保証期間内に故障が発生した場合は、本書を添えて販売店まで修理をご依頼ください。



*印欄への記入と販売店印のない場合は無効となります。

この保証書は、本書に明示した期間、条件のもとにおいて無料修理をお約束するものです。従って保証書によってお客様の法律上の権利を制限するものではありません。

●保証期間終了後は、診断をして修理できる場合は、ご要望により修理させていただきます。

*修理料金は次の内容で構成されています。

技術料 (診断・修理・調整・点検などの費用)	部品代 (部品および補助材料代)	出張料 (技術者を派遣する費用)

●保証期間経過後の修理についてご不明の場合は、販売店までお問合せください。

●本書は、再発行致しませんので紛失しないよう大切に保管してください。

Rayson

inlay
Pendantlight

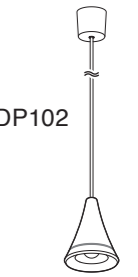
[一般屋内用]

取扱説明書

(施工説明付/保証書付)

保管用

お買い上げいただきありがとうございます。
ご使用前にこの取扱説明書をよくお読みのうえ、
正しく安全にお使いください。
いつでも見られるところに保管し、必要な時に
お読みください。

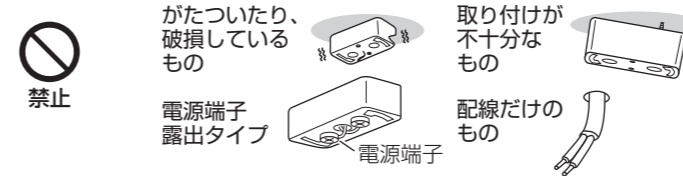


安全に関するご注意

警告 「死亡や重傷を負うおそれがある内容」です。

●水平天井面取り付け専用器具です。傾斜した場所や補強のない場所には取り付けない。
火災、感電、落下の原因となります。

●次のような配線器具には取り付けない。
火災、感電、落下の原因となります。次のような場合は電器店、工事店に配線器具の交換・取り付けを依頼してください。(工事には資格が必要です。)



●調光器と組み合わせて使用しない。
火災の原因となります。

●布や紙など燃えやすいものをかぶせない。
火災の原因となります。

●器具に荷重をかけたり、ぶら下がったりしない。
火災・器具破損の原因となります。

●器具を改造したり部品の変更は行わない。
火災・感電・転倒等の原因となります。

●器具の取り付け・取り外しは取扱説明書に従って行う。
取り付けに不備があると火災、感電、落下の原因となります。

●交流100ボルトで使用する。
火災・感電の原因となります。

●ランプは器具表示のものを使用する。
火災・感電・転倒等の原因となります。

●発煙・こげくさい臭い等、異常を感じた場合は速やかに電源を切る。
そのまま使用すると火災・感電の原因となります。使用を中止し販売店にご相談ください。

注意 「傷害を負うことや、財産の損害が発生するおそれがある内容」です。

●点灯中のランプを直視しない。
目に悪影響を及ぼすおそれがあります。

●器具の真下にストーブ等高温のものを置かない。
火災の原因となります。

●シンナー、ベンジン、アルカリ系洗剤で器具を拭かない。
変色、変質、強度低下による破損の原因となります。

●多灯設置する場合、器具を揺らしたりしない。また風などにより器具どうしが当たらないよう、器具の間隔をあけて取り付ける。
器具の揺れなどで灯具が接触し、落下、破損、傷などの原因となることがあります。

●器具の揺れなどで壁に接触しないよう、壁の近くに取り付けない。
器具破損の原因となります。

●この器具は非防水です。湿気の多い場所や屋外で使用しない。
火災・感電の原因となります。

●点灯中や消灯直後はランプやその近くに触らない。
やけどの原因となります。

●器具の取り付け・ランプ交換・お手入れは、電源を切ってから行う。
通電状態で行うと感電の原因となります。

●周囲温度は、5~35℃で使用する。
指定外の周囲温度で使用すると、ちらつきや耐用年限が短くなる原因となります。

●1年に1回は「安全チェックシート」に基づき自主点検を行う。
点検せずに長時間使い続けるとまれに感電・火災に至る場合があります。

各部のなまえと取り付けかた

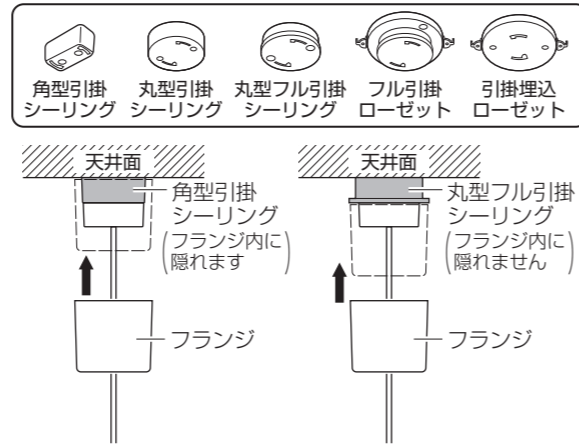
⚠ 注意 取り付けは電源を切ってから行う。感電の原因となります。

取り付け前の確認事項

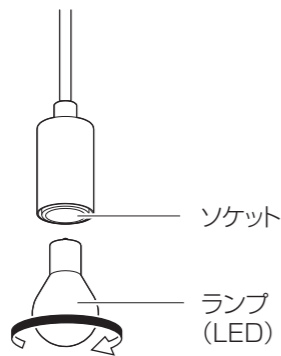
・天井に右図のような配線器具が付いている場合、取り付けできます。

⚠ 注意 角型引掛シーリング以外の配線器具はフランジ内に隠れません。配線器具を交換する場合は電器店、工事店に依頼してください。(工事には資格が必要です。)

・器具の点灯/消灯は壁スイッチで行います。壁スイッチを設けてください。調光機能の付いた壁スイッチは一般の入切用スイッチに交換してください。壁スイッチの取り付け・交換は電器店、工事店に依頼してください。(工事には資格が必要です。)

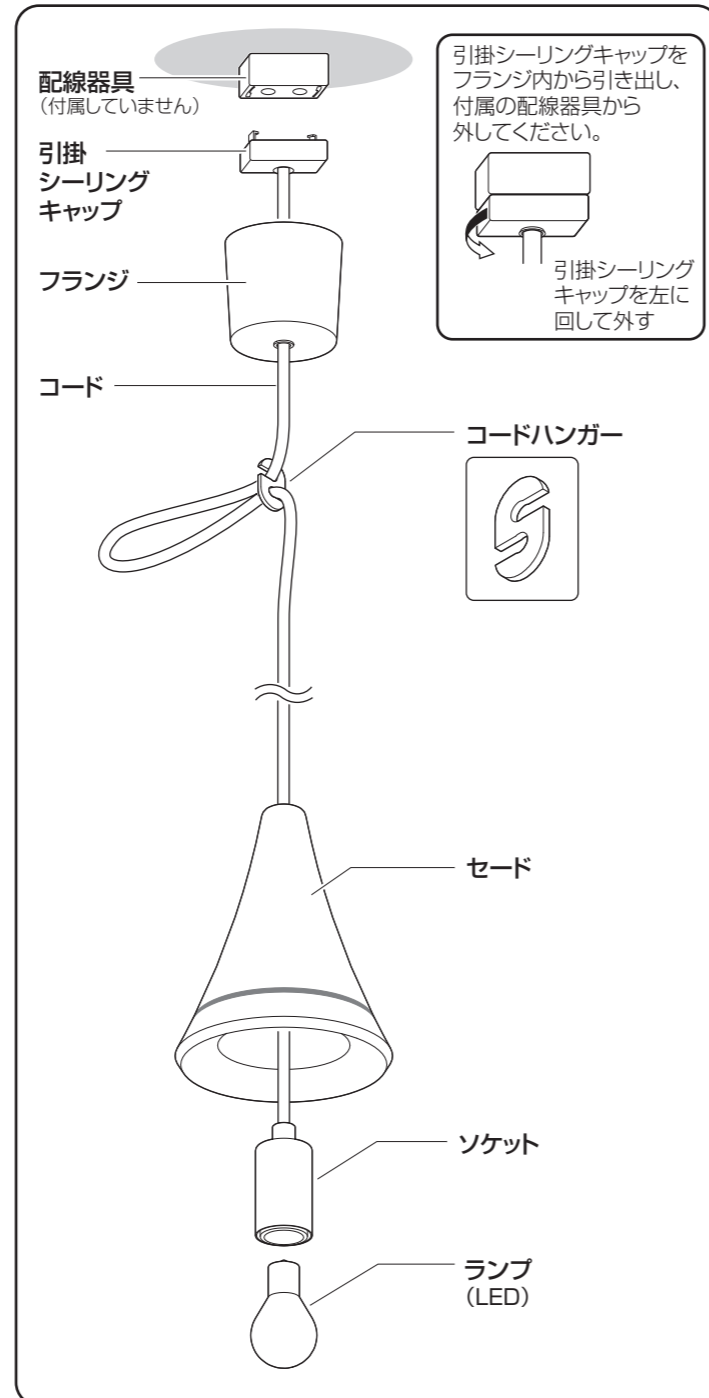
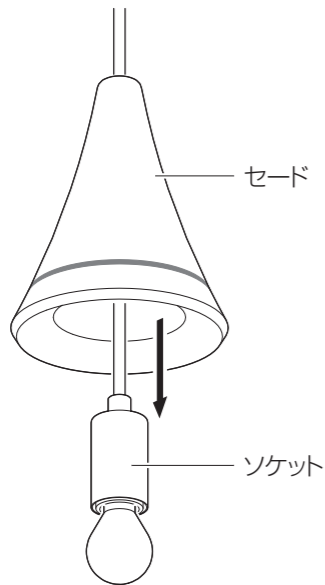


1 ランプを取り付ける



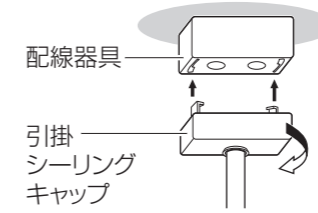
2 セードを取り付ける

・セードを静かにソケットにかぶせる



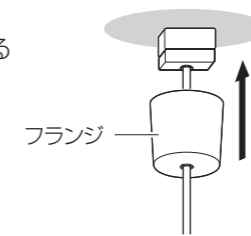
3 天井面に器具を取り付ける

①配線器具に引掛シーリングキャップを差し込み、止まるまで右に回す



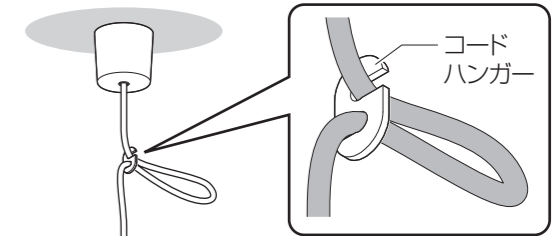
確実に取り付けてください。不備があると器具落下のおそれがあります。

②フランジを天井に押し上げる

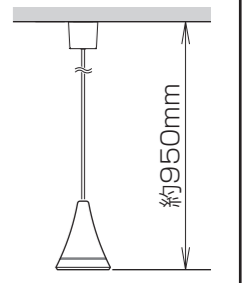


4 灯具の高さを調整する

・コードを短くしたいときはコードハンガーを使用して調整する



コードハンガーを使用しない場合



お手入れ・ランプ交換について

⚠ 注意 お手入れ・ランプ交換は電源を切ってから行う。感電の原因となります。

器具のお手入れ

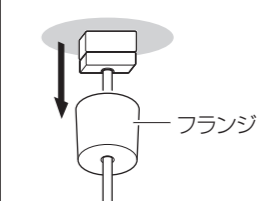
- ・明るく安全に使用していただくため、6ヶ月に1回程度清掃してください。
- ・汚れが気になるときは水を湿らせた柔らかい布で拭き取ってください。汚れがひどい場合は、薄めた中性洗剤に浸した布をよく絞ってふき取り、乾いたやわらかい布で仕上げてください。
- ・セードのほこりが気になるときは、柔らかいハケで清掃してください。
- ・ベンジン、シンナー等の揮発性のもので拭いたり、殺虫剤をかけたりしないでください。

ランプ交換

- ・セードを持ち上げてソケットを引き出す必要があります。作業しにくい場合は器具を天井面から取り外して行ってください。
- ・ランプの交換はソケットを手で支えながら行ってください。

器具の外しかた

①フランジを引き下げる



②引掛シーリングキャップを左に回して外す

