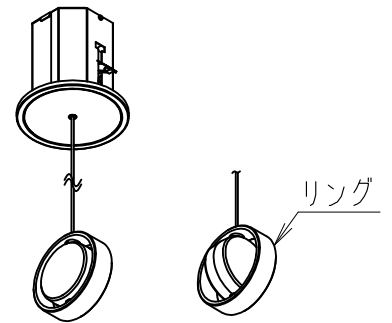
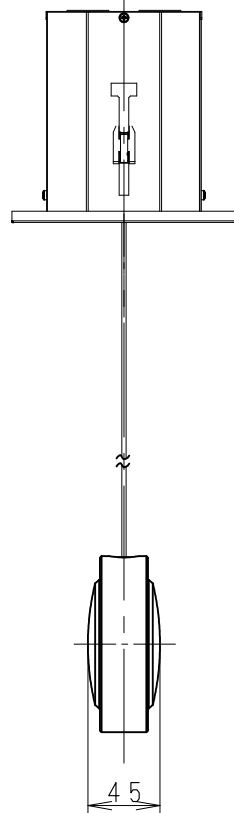
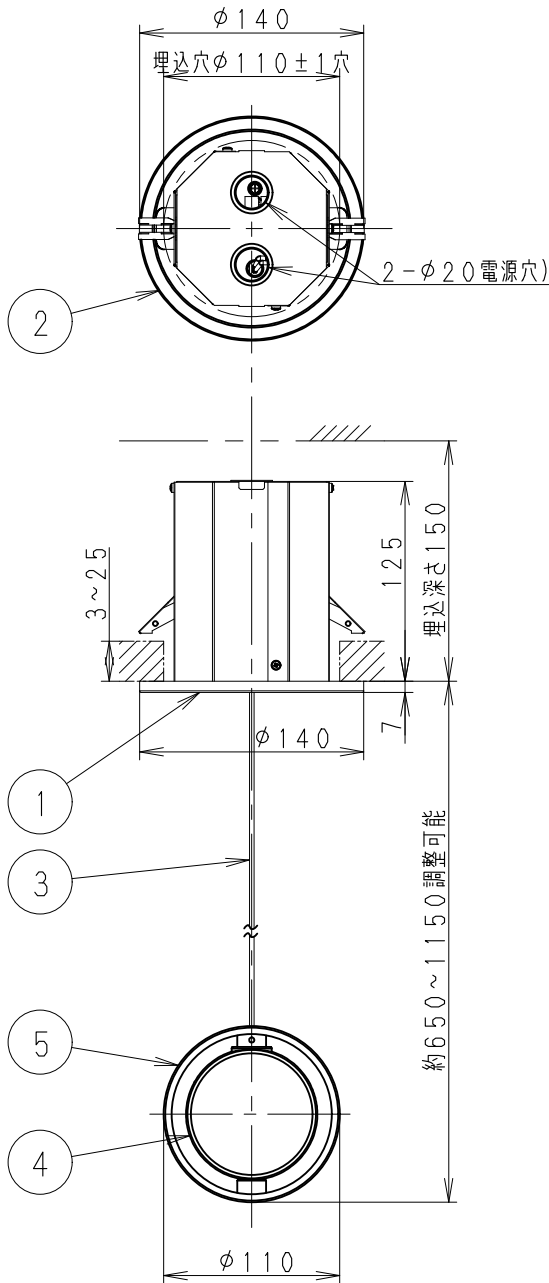


埋込穴寸法  
φ110±1

**▲安全に関するご注意**

- ・一般屋内用器具です。屋外や水気、湿気のある所では使用しないでください。絶縁不良による感電の原因となります。
- ・天井埋め込み専用器具です。補強のない天井には取り付けないでください。器具質量と高さ調整操作に十分耐えるよう、取付部の強度を確保してください。不備がありますと器具落下の原因となります。
- ・多灯設置する場合、風などにより器具どうしが当たらないよう器具の間隔をあけてください。
- ・器具の揺れなどで壁に接触しないよう壁の近くに取り付けないでください。
- ・調光器と組み合わせて使用しないでください。火災の原因となります。

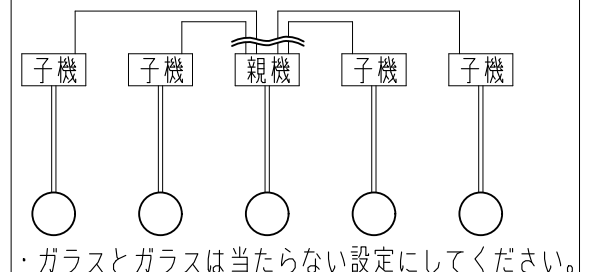


※リングは任意の位置に動かせます。

<使用上のご注意>

- ・LEDにはバラツキがあるため、同一品番商品でも商品ごとに発光色、明るさが異なる場合があります。
- ・器具の近くでは、ラジオやテレビなどの音響、映像機器に雑音が入る場合があります。

親機と子機の接続長さは同じにする (L=1000)



LEDの光束維持時間：40,000時間

\*スマートフォン アプリのダウンロードにてフェード機能・調光機能の調整ができます。

フェード機能	消灯時 点灯時	1秒~20秒	特記事項 適合親機 : RKY17W1JJP が必要です
調光機能		0~100%	
光色		3000K	

5	リング	ABS樹脂	クローム調仕上げ	定格値 (子機4台持続時)		品名 FEM (子機)
4	吹きガラス	ソーダガラス	部分カスミパターン 部分マット仕上げ	周波数	50/60 Hz	
3	細線ケーブル	外径 (φ2.7)	透明	定格電圧	100 V   240 V	型番 RKY17W2JJP
2	取付板	SPCC (t0.8)	ホワイト塗装	定格電流	0.08 A   0.04 A	
1	カバー	SPCC (t1.0)	ホワイト塗装	消費電力	4 W   4 W	Rayson
部番	部品名	材質	備考	器具質量	1.0 Kg	

単位：mm 第三角法 (JIS A-4)

レイゾン株式会社